



DOSPEL

Lider Wentylacji



**INSTALACJE
WENTYLACYJNE**

SPIS TREŚCI

GRUPA ASORTYMENTOWA	TYP	STRONA
DOSPEL SYSTEM	D/UKO, D/UOP	2
	D/UKP, D/UZP	3
	D/KPO, D/TP	4
	D/KPI, D/PW	5
	D/ŁP, D/ZK	6
	D/KŁZ, D/ZD	7
	D/TO	8
	D/KO	9
	D/ŁO, D/P	10
	D/O	11
	D/UMO	12
	D/UMP	13
	RURY WENTYLACYJNE	FLEKS, TERMOFLEKS
RURY ALUMINIOWE	ALUFLEKS	15
ŁĄCZNIKI METALOWE	ZO, PZN, RY	15
TAŚMY USZCZELNIAJĄCE	TU, TA, TAT, TAZ	16



INSTALACJE WENTYLACYJNE

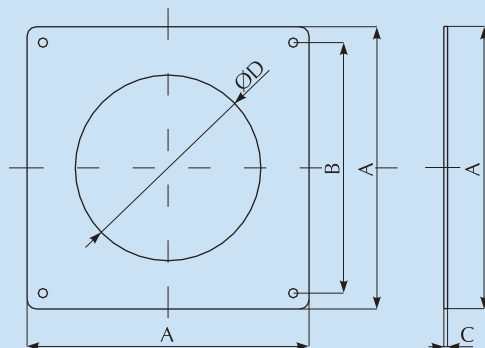
Oprócz wentylatorów w swoim asortymencie posiadamy również:

- Dospel System – kompletny system kanałów i łączników z ABS i PVC
- termofleks
- alufleks
- łączniki metalowe.

Nasze instalacje to lepsza jakość powietrza w pomieszczeniach, w których przebywają ludzie, a co za tym idzie – komfort, zdrowie i dobre samopoczucie podczas codziennych czynności.



TYP: D/UKO Ø100, D/UKO Ø104

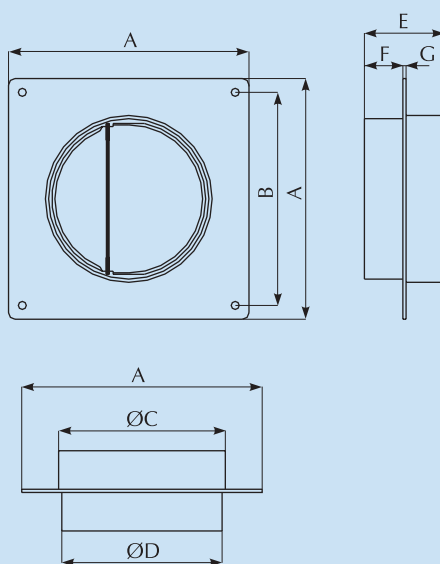


TYP	A	B	C	ØD
D/UKO Ø100	152	135	2	100
D/UKO Ø104	152	135	2	104

KOŁNIERZ PRZYŚCIENNY

Typ	Nr pozycji
D/UKO Ø100	007-0235
D/UKO Ø104	007-0240

TYP: D/UOP Ø100/Ø104

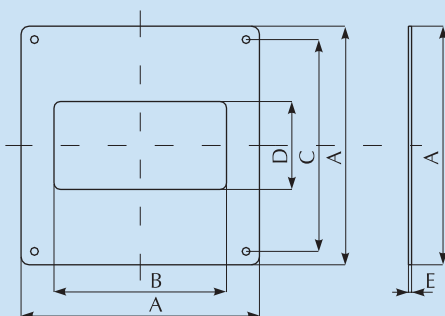


**KOŁNIERZ PRZYŚCIENNY
Z PRZEPUSTNICĄ**

TYP	A	B	ØC	ØD	E	F	G
D/UOP Ø100/Ø104	150	133	104	100	50	24	2

Typ	Nr pozycji
D/UOP Ø100/Ø104	007-0230

TYP: D/UKP 110x55

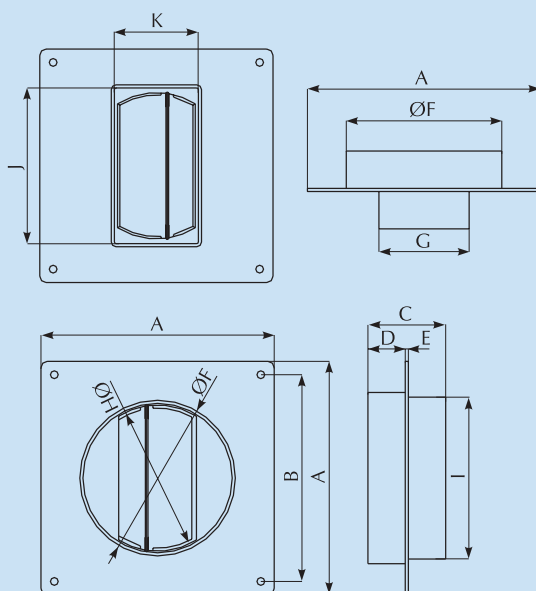


KOŁNIERZ PRZYŚCIENNY

Typ	Nr pozycji
D/UKP 110x55	007-0236

TYP	A	B	C	D	E
D/UKP 110x55	152	110	135	56	2

TYP: D/UZP Ø104/110x55



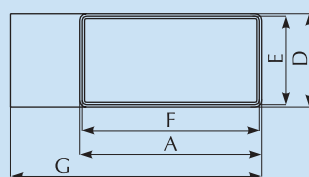
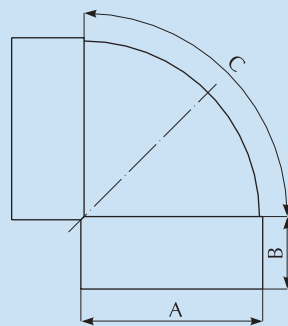
**KOŁNIERZ PRZYŚCIENNY
Z PRZEPUSTNICĄ**

TYP	A	B	C	D	E	ØF	G	ØH	I	J	K
D/UZP Ø104/110x55	150	133	50	24	2	104	58	100	104	110	54

Typ	Nr pozycji
D/UZP Ø104/110x55	007-0233



TYP: D/KPO 110x55

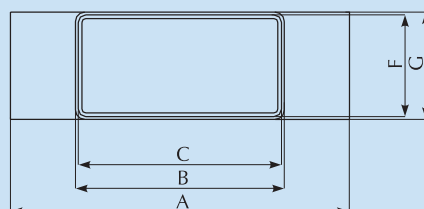
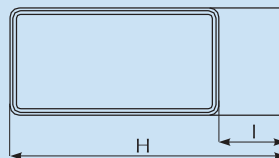
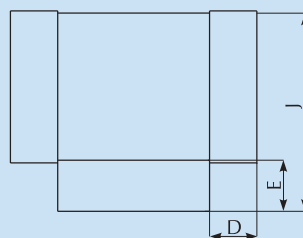


KOLANO POZIOME PŁASKIE

Typ	Nr pozycji
D/KPO 110x55	007-0225

TYP	A	B	C	D	E	F	G
D/KPO 110x55	113	45	90°	58	55	110	156

TYP: D/TP 110x55

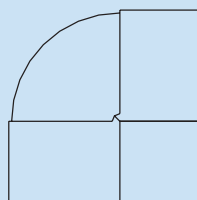
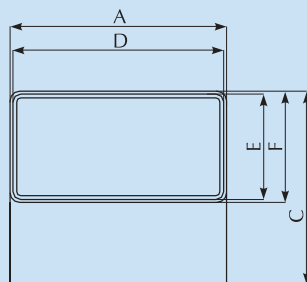
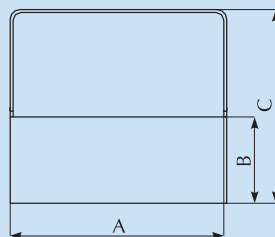
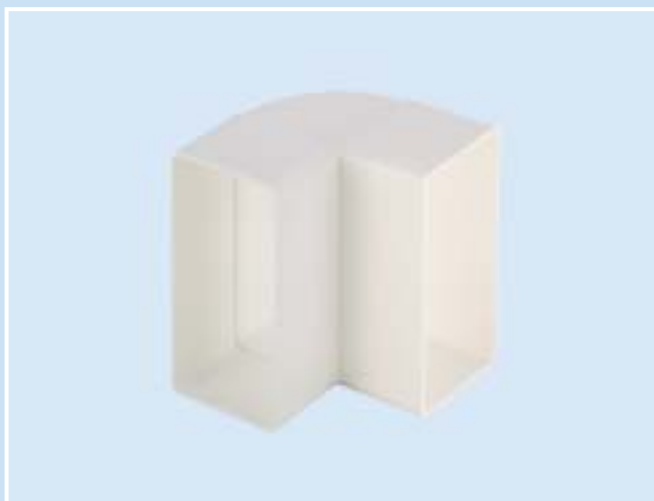


TRÓJNIK PŁASKI

Typ	Nr pozycji
D/TP 110x55	007-0227

TYP	A	B	C	D	E	F	G	H	I	J
D/TP 110x55	183	113	110	35	38	55	58	149	36	147

TYP: D/KPI 110x55

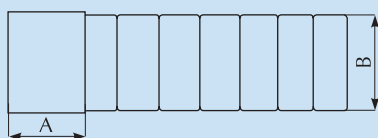
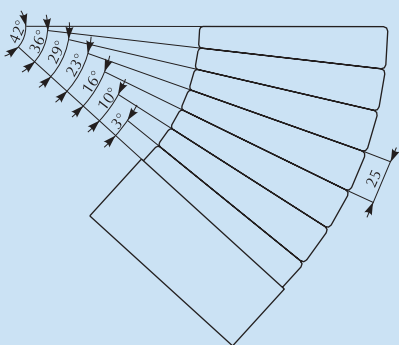


KOLANO PIONOWE PŁASKIE

Typ	Nr pozycji
D/KPI 110x55	007-0222

TYP	A	B	C	D	E	F
D/KPI 110x55	113	45	101	110	55	58

TYP: D/PW 110x55



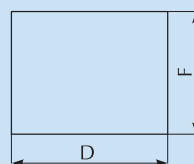
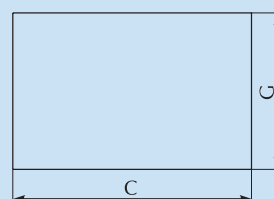
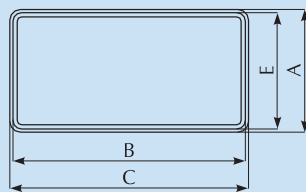
KOLANO POZIOME WIELOKĄTNE

Typ	Nr pozycji
D/PW 110x55	007-0226

TYP	A	B	C	D	E	F
D/PW 110x55	45	56	55	110	113	58



TYP: D/ŁP 110x55

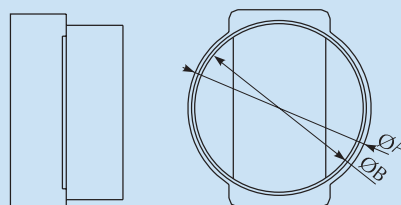
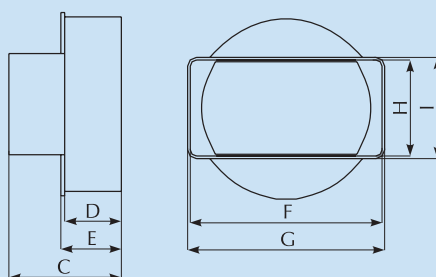


ŁĄCZNIK KANAŁÓW PŁASKICH

Typ	Nr pozycji
D/ŁP 110x55	007-0220

TYP	A	B	C	D	E	F	G
D/ŁP 110x55	58	110	113	74	55	58	74

TYP: D/ZK Ø100/110x55



ŁĄCZNIK PRZEKROJÓW ZMIENNYCH

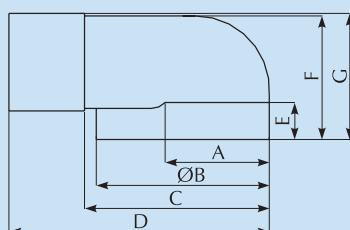
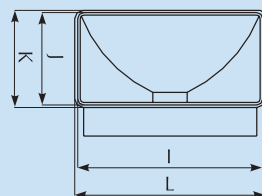
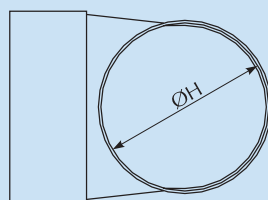
Typ	Nr pozycji
D/ZK Ø100/110x55	007-0219

TYP	ØA	ØB	C	D	E	F	G	H	I
D/ZK Ø100/110x55	100	96	65	32	35	110	113	55	58

TYP: D/KŁZ Ø104/110x55



KOLANO ŁĄCZNIKOWE ZMIENNE



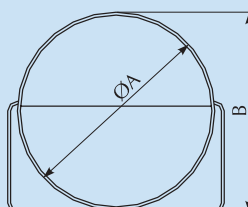
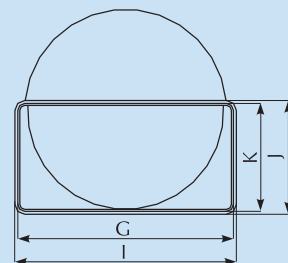
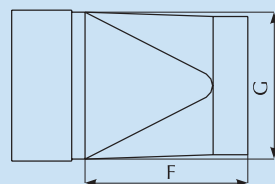
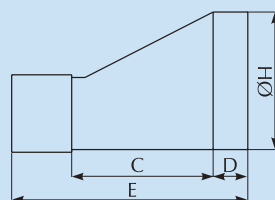
Typ	Nr pozycji
D/KŁZ Ø104/110x55	007-0223

TYP	A	ØB	C	D	E	F	G	ØH	I	J	K	L
D/KŁZ Ø104/110x55	62	103	110	155	22	74	75	100	110	55	58	113

TYP: D/ZD Ø104/110x55



**ŁĄCZNIK PRZEKROJÓW
ZMIENNYCH DŁUGI**



Typ	Nr pozycji
D/ZD Ø104/110x55	007-0224

TYP	ØA	B	C	D	E	F	G	ØH	I	J	K
D/ZD Ø104/110x55	100	105	106	26	177	122	110	103	113	58	55

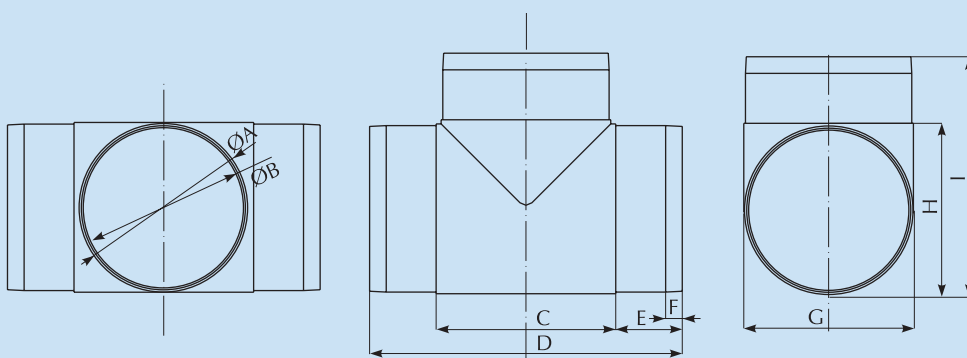


TYP: D/TO Ø100



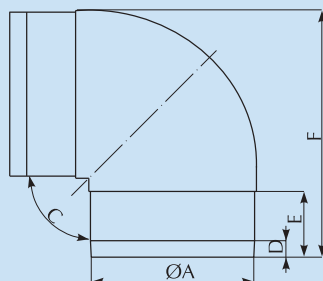
TRÓJNIK OKRĄGŁY

Typ	Nr pozycji
D/TO Ø100	007-0218



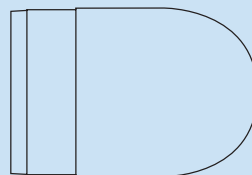
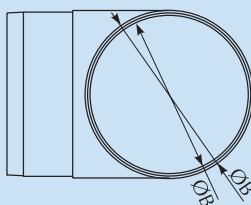
Typ	ØA	ØB	C	D	E	F	G	H	I
D/TO Ø100	102	100	108	188	40	10	102	104	145

TYP: D/KO Ø100/90°



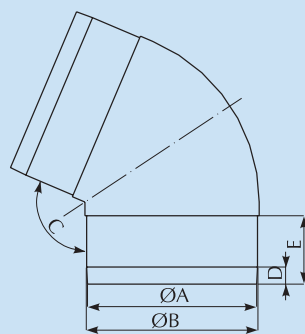
KOLANO OKRĄGŁE

Typ	Nr pozycji
D/KO Ø100/90°	007-0216



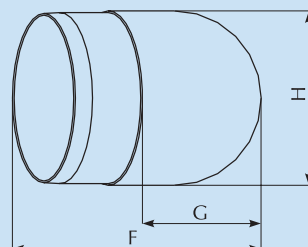
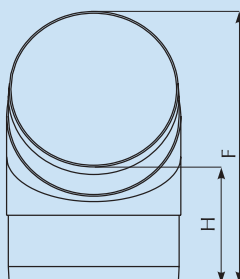
TYP	ØA	ØB	C	D	E	F
D/KO Ø100/90°	99	102	90°	10	40	150

TYP: D/KO Ø100/67°



KOLANO OKRĄGŁE

Typ	Nr pozycji
D/KO Ø100/67°	007-0217

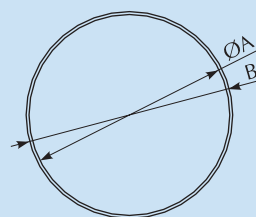
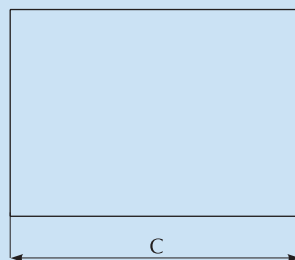


TYP	ØA	ØB	C	D	E	F	G	H
D/KO Ø100/67°	99	104	67°	10	40	148	71	102

INSTALACJE WENTYLACYJNE DOSPEL SYSTEM



TYP: D/ŁO Ø100, Ø104

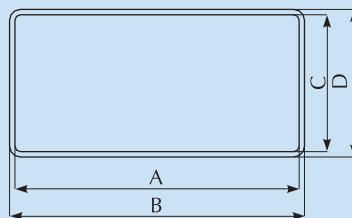
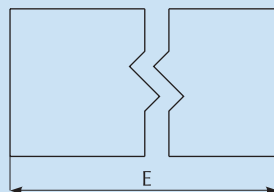


ŁĄCZNIK KANAŁÓW OKRĄGLYCH

Typ	Nr pozycji
D/ŁO Ø100	007-0221
D/ŁO Ø104	007-0333

TYP	ØA	B	C
D/ŁO Ø100	100	103	150
D/ŁO Ø104	104	107	150

TYP: D/P 110x55

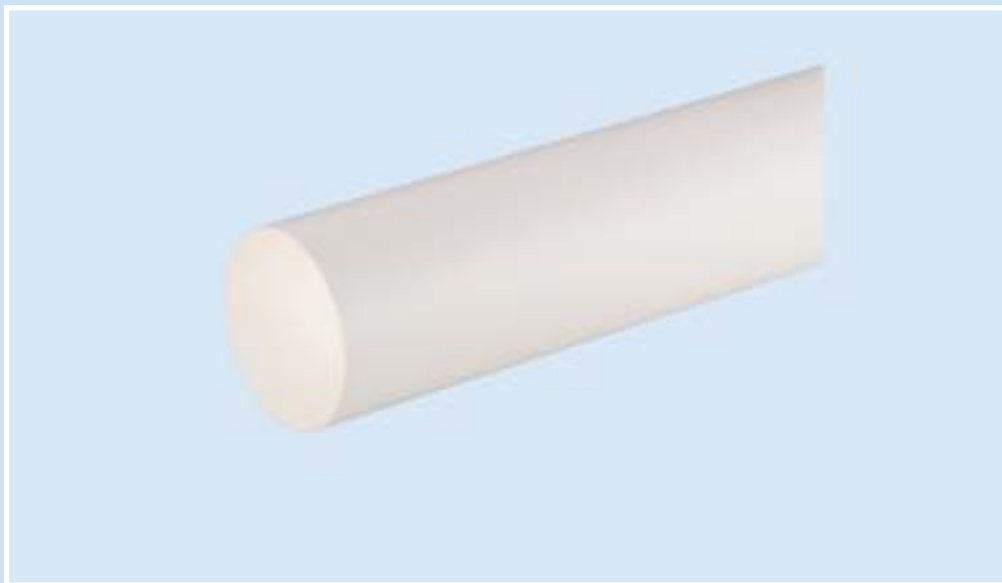


KANAŁ PŁASKI

Typ	Nr pozycji
D/P 110x55/0,5 m.b.	007-0213
D/P 110x55/1 m.b.	007-0214
D/P 110x55/1,5 m.b.	007-0215

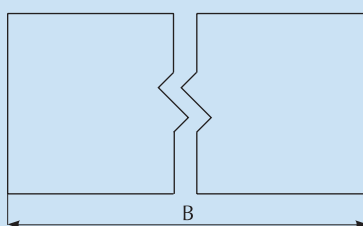
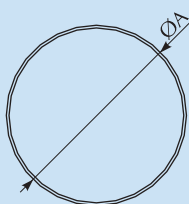
TYP	A	B	C	D	E
D/P 110x55/0,5 m.b.	106	110	51	55	500
D/P 110x55/1 m.b.	106	110	51	55	1000
D/P 110x55/1,5 m.b.	106	110	51	55	1500

TYP: D/O Ø100, Ø104



KANAŁ OKRĄGŁY

Typ	Nr pozycji
D/O Ø100/0,5 m.b.	007-0207
D/O Ø100/1 m.b.	007-0208
D/O Ø100/1,5 m.b.	007-0209
D/O Ø104/0,5 m.b.	007-0210
D/O Ø104/1 m.b.	007-0211
D/O Ø104/1,5 m.b.	007-0212



TYP	ØA	B
D/O Ø100/0,5 m.b.	100	500
D/O Ø100/1 m.b.	100	1000
D/O Ø100/1,5 m.b.	100	1500
D/O Ø104/0,5 m.b.	104	500
D/O Ø104/1 m.b.	104	1000
D/O Ø104/1,5 m.b.	104	1500

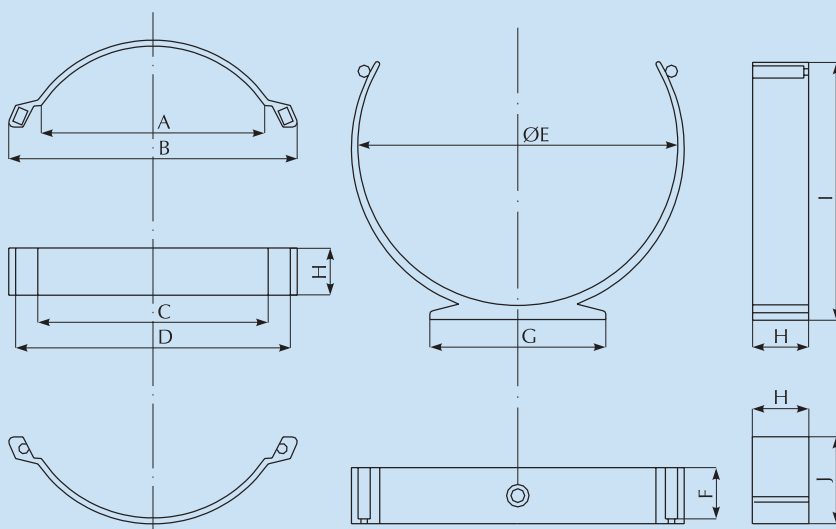


TYP: D/UMO Ø100, Ø104



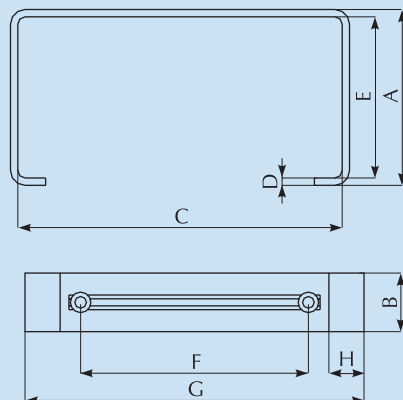
UCHWYT MOCUJĄCY OKRĄGŁY

Typ	Nr pozycji
D/UMO Ø100	007-0237
D/UMO Ø104	007-0239



TYP	A	B	C	D	ØE	F	G	H	I	J
D/UMO Ø100	82	105	85	100	100	16	55	18	80	32
D/UMO Ø104	82	105	85	100	104	16	55	18	80	32

TYP: D/UMP □110x55



UCHWYT MOCUJĄCY PŁASKI

Typ	Nr pozycji
D/UMP 110x55	007-0238

TYP	A	B	C	D	E	F	G	H
D/UMP 110x55	60	20	110	2,5	55	78	115	12

PRZYKŁADY POŁĄCZEŃ



INSTALACJE WENTYLACYJNE RURY WENTYLACYJNE



TYP: FLEKS Ø100, Ø125, Ø150, Ø160, Ø200, Ø250



Typ	Nr pozycji
Fleks Ø100/10 m.b.	007-0601
Fleks Ø125/10 m.b.	007-0602
Fleks Ø150/10 m.b.	007-0603
Fleks Ø160/10 m.b.	007-0604
Fleks Ø200/10 m.b.	007-0605
Fleks Ø250/10 m.b.	007-0606

RURA BEZ IZOLACJI

Typ	Materiał	Grubość materiału [mm]	Zakres temperatur [°C]	Maksymalna prędkość powietrza [m/s]	Maksymalne ciśnienie [Pa]	Kąt gięcia [°]	Długość standardowa [m]
FLEKS	laminat z folii aluminiowej	0,12 ÷ 0,15	-30 ÷ +150	25	2000	180	10

TYP: TERMOFLEKS Ø100, Ø125, Ø150, Ø160, Ø200, Ø250



Typ	Nr pozycji
Termofleks Ø100/10 m.b.	007-0136
Termofleks Ø125/10 m.b.	007-0137
Termofleks Ø150/10 m.b.	007-0138
Termofleks Ø160/10 m.b.	007-0139
Termofleks Ø200/10 m.b.	007-0140
Termofleks Ø250/10 m.b.	007-0141

RURA Z IZOLACJĄ

Typ	Grubość warstwy izolacyjnej [mm]	Zakres temperatur [°C]	Maksymalna prędkość powietrza [m/s]	Maksymalne ciśnienie [Pa]	Kąt gięcia [°]	Długość standardowa [m]
TERMOFLEKS	25	-30 ÷ +150	30	2500	180	10

Materiał izolacyjny – wełna szklana (16 kg/m³)
Osłona zewnętrzna – laminat z folii aluminiowej

TYP: ALUFLEKS Ø80, Ø100, Ø110, Ø120, Ø125, Ø130, Ø140, Ø150, Ø160, Ø200, Ø250, Ø315



Typ	Nr pozycji
Alufleks Ø80/3 m.b.	007-0413
Alufleks Ø100/3 m.b.	007-0128
Alufleks Ø110/3 m.b.	007-0129
Alufleks Ø120/3 m.b.	007-0130
Alufleks Ø125/3 m.b.	007-0131
Alufleks Ø130/3 m.b.	007-0132
Alufleks Ø140/3 m.b.	007-0414
Alufleks Ø150/3 m.b.	007-0133
Alufleks Ø160/3 m.b.	007-0134
Alufleks Ø200/3 m.b.	007-0135
Alufleks Ø250/3 m.b.	007-0415
Alufleks Ø315/3 m.b.	007-0416

RURA ALUMINIOWA

Typ	Materiał	Grubość materiału [mm]	Zakres temperatur [°C]	Maksymalna prędkość powietrza [m/s]	Maksymalne ciśnienie [Pa]	Promień gięcia	Długość standardowa [m]
ALUFLEKS	aluminium 3103	0,12	-30 ÷ +250	25	2000	5 x D	3

TYP: ŁĄCZNIKI METALOWE



Typ	Nr pozycji
ZO Ø80	007-0449
ZO Ø100	007-0244
ZO Ø110	007-0251
ZO Ø120	007-0252
ZO Ø125	007-0245
ZO Ø130	007-0253
ZO Ø140	007-0451
ZO Ø150	007-0246
ZO Ø160	007-0254
ZO Ø200	007-0255
ZO Ø250	007-0450
ZO Ø315	007-0452

ŁĄCZNIK Z BLACHY OCYNKOWANEJ

Typ	Nr pozycji
PZN Ø100	007-0247
PZN Ø125	007-0248
PZN Ø150	007-0249



PRZEPUSTNICA ZWROTNA



TRÓJNIK Z BLACHY OCYNKOWANEJ

Typ	Nr pozycji
RY45°/2xØ100/Ø125/Ø150	007-0250

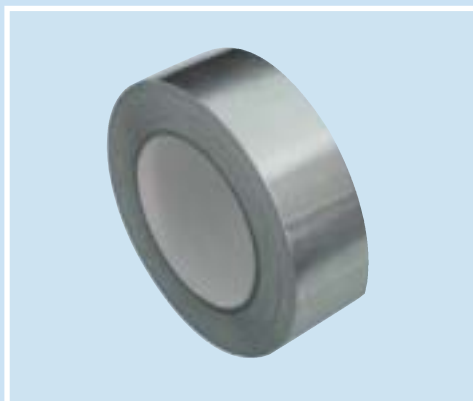
INSTALACJE WENTYLACYJNE TAŚMY USZCZELNIAJĄCE



TYP: TU 50/50, TA 50/50, TAT 50/5, TAZ 50/50



TAŚMA UNIWERSALNA



TAŚMA ALUMINIOWA



**TAŚMA ALUMINIOWA
TERMICZNA**



**TAŚMA ALUMINIOWA
ZBROJONA**

Typ	Nr pozycji
TU 50/50	007-0600
TA 50/50	007-0597
TAT 50/5	007-0598
TAZ 50/50	007-0599

	Nośnik	Grubość nośnika [mm]	Grubość całkowita [mm]	Klej	Zakres temperatur [°C]	Szerokość [mm]	Długość [m]
TA 50/50	aluminium	0,03	0,075	kauczuk syntetyczny	-25; +70	50	50
TAZ 50/50	aluminium	0,02	0,15	kauczuk syntetyczny	-25; +70	50	50
TAT 50/5	aluminium	0,05	0,12	polisiloksan	+230*	50	5
TU 50/50	**	-	0,22	kauczuk naturalny	0; +80	50	50

* krótkotrwałe do +350

** polietylen z laminowaną z poliestrowo-bawełnianą tkaniną



Szczegółowych informacji dotyczących produktów oferowanych przez firmę Dospel udziela dział techniczny, e-mail: techniczny@dospel.com

DOSPTEL nie ponosi odpowiedzialności wynikającej z możliwych błędów drukarskich, które mogą się pojawić w niniejszych materiałach.

DOSPTEL zastrzega sobie prawo do wprowadzenia zmian uznanych przezeń za przydatne w odniesieniu do produkowanych wyrobów, wynikających z postępu technicznego.



DOSPEL
Lider Wentylacji

DOSPEL Sp. z o.o.
42-200 Częstochowa, ul. Leśna 156
tel./fax +48 34 365 98 43
dospel@dospel.com
www.dospel.com