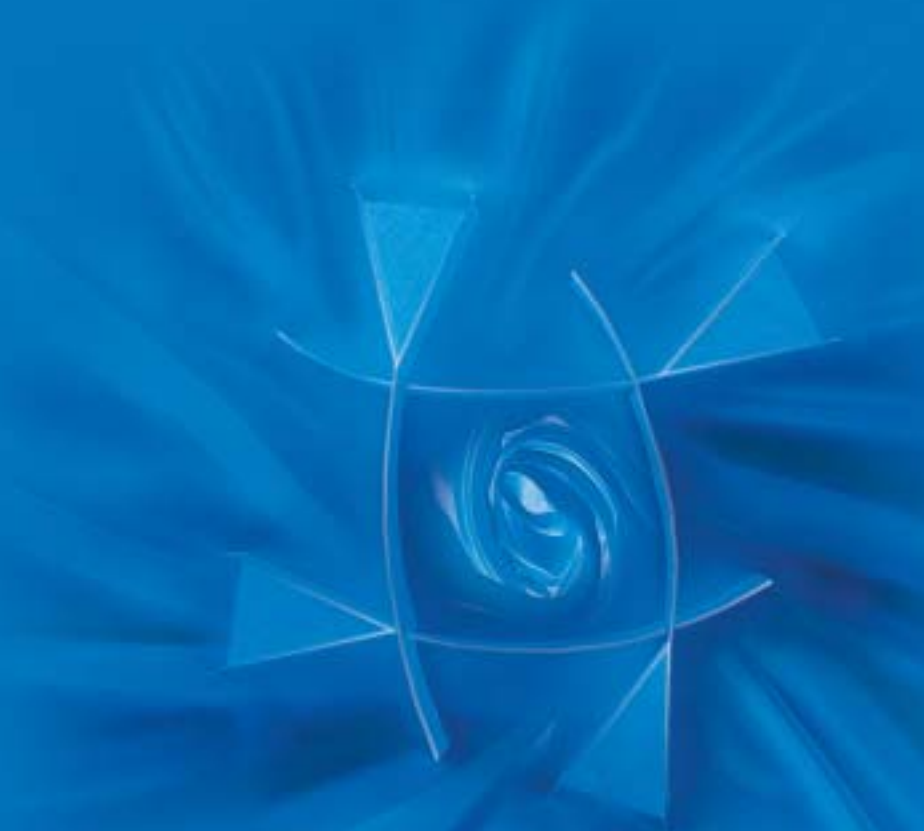




DOSPEL

Lider Wentylacji



**ZAKOŃCZENIA
WENTYLACYJNE**

SPIS TREŚCI

GRUPA ASORTYMENTOWA	TYP	STRONA
KRATKI WENTYLACYJNE	KR	2
	KRŻ, KRO	3
	D/14 OW, RKŻ	4
	KRD, D/15 WR	5
	KMŻ, DL/RW	6
	DL/RW, DL/Ż	8
	D/W, D/RW,	10
	KOS, KKS	13
KRATKI WENTYLACYJNE		
METALOWE	D/AKP, D/AKO	14
	D/AKK	15
ANEMOSTATY	AN, ANM	16
NASADY	TRN, TWIST	18
WYWIETRZNIKI	WWK	20
	WWO, WWO/Ł	21
	WWS	22



ZAKOŃCZENIA WENTYLACYJNE

W każdym pomieszczeniu ważne jest utrzymanie powietrza w takim stanie, aby jego czystość, temperatura i wilgotność sprawiały, że człowiek w nim przebywający będzie się czuł komfortowo.

Nasza firma proponuje Państwu szeroki asortyment:

- kratki wentylacyjne
- anemostaty
- wywietrzniki
- nasady kominowe.

Kratki firmy Dospel są luksusowe i estetycznie wykonane. Łączą w sobie elegancję i funkcjonalność. Mają Państwo do wyboru kratki wykonane z metalu i tworzywa ABS, gwarantującego utrzymanie białego koloru przez długie lata. Nasze kratki wszędzie pasują, a niewiele kosztują!

ZAKOŃCZENIA WENTYLACYJNE KRATKI WENTYLACYJNE



TYP: KR Ø100/Ø125, KR Ø150



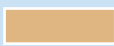
Typ	Nr pozycji
KR Ø100/Ø125	007-0153
KR Ø150	007-0156
KR/S Ø100/Ø125P	007-0154
KR/S Ø150P	007-0157
KR/S Ø100/Ø125M	007-0569
KR/S Ø150M	007-0570
KR/Z Ø100/Ø125P	007-0155
KR/Z Ø150P	007-0158
KR/Z Ø100/Ø125M	007-0571
KR/Z Ø150M	007-0572

KRATKA WENTYLACYJNA STANDARD

Dostępna w kolorach:



biały



złoty połysk



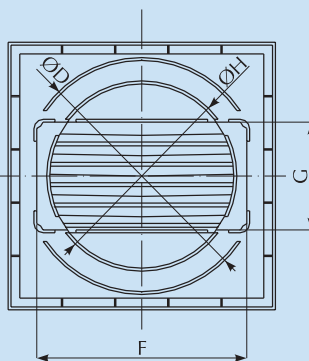
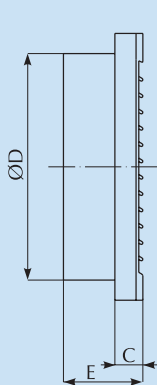
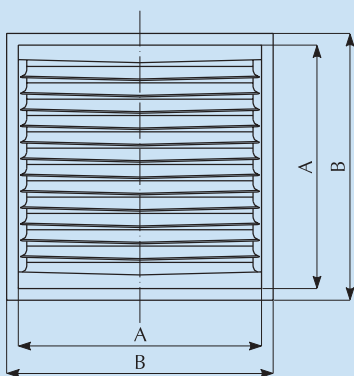
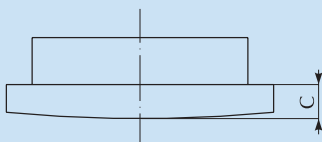
złoty mat



srebrny połysk

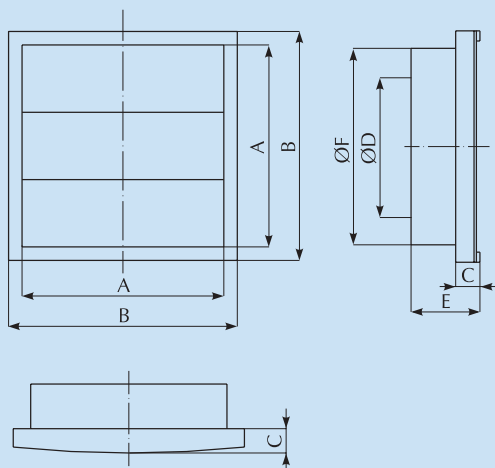


srebrny mat



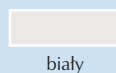
TYP	A	B	C	ØD	E	F	G	ØH
KR/(S)(Z) Ø100/125	124	140	18	124	42	110	55	98
KR/(S)(Z) Ø150	160	176	18	148	52	-	-	-

TYP: KRŻ Ø100/Ø125, KRŻ Ø150



KRATKA Z ŻALUZJĄ STANDARD

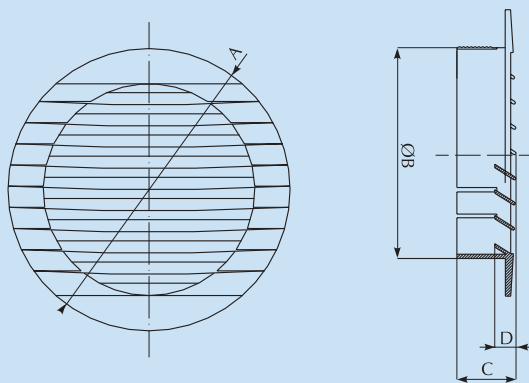
Dostępna w kolorach:



TYP	A	B	C	ØD	E	ØF
KRŻ Ø100/125	123	140	18	98	42	124
KRŻ Ø150	160	176	18	148	52	–

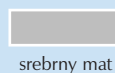
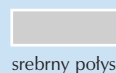
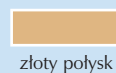
Typ	Nr pozycji
KRŻ Ø100/Ø125	007-0181
KRŻ Ø150	007-0183

TYP: KRO Ø100, Ø125, Ø150



KRATKA OKRĄGŁA STANDARD

Dostępna w kolorach:



TYP	A	ØB	C	D
KRO/(S)(Z) Ø100	135	98	26	10
KRO/(S)(Z) Ø125	160	124	30	12
KRO/(S)(Z) Ø150	184	149	38	15

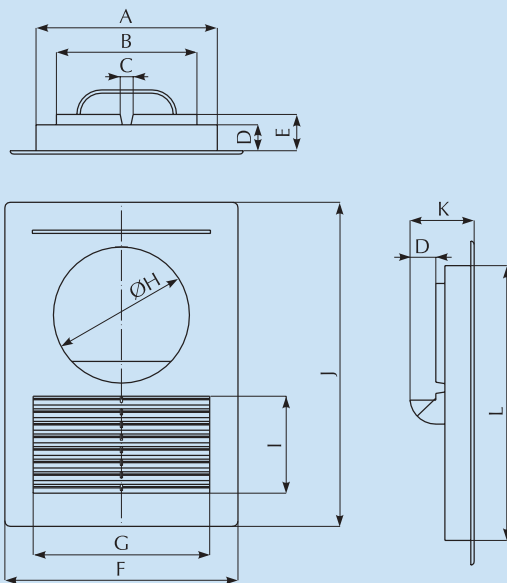
Typ	Nr pozycji
KRO Ø100	007-0184
KRO Ø125	007-0185
KRO Ø150	007-0186
KRO/S Ø100P	007-0187
KRO/S Ø125P	007-0188
KRO/S Ø150P	007-0189
KRO/Z Ø100P	007-0190
KRO/Z Ø125P	007-0191
KRO/Z Ø150P	007-0192

Typ	Nr pozycji
KRO/S Ø100M	007-0573
KRO/S Ø125M	007-0574
KRO/S Ø150M	007-0575
KRO/Z Ø100M	007-0576
KRO/Z Ø125M	007-0577
KRO/Z Ø150M	007-0578

ZAKOŃCZENIA WENTYLACYJNE KRATKI WENTYLACYJNE

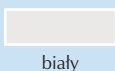


TYP: D/14 OW



KRATKA Z WLOTEM STANDARD

Dostępna w kolorach:

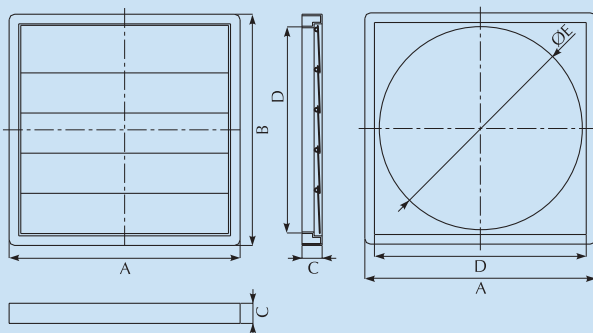


biały

TYP	A	B	C	D	E	F	G	ØH	I	J	K	L
D/14 OW	140	108	10	20	28	180	136	105	75	250	50	212

Typ	Nr pozycji
D/14 OW	007-0159

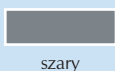
TYP: RKŻ □200, □300, □450



TYP	A	B	C	D	ØE
RKŻ □200	200	200	20	176	166
RKŻ □300	298	298	26	274	263,5
RKŻ □450	458	458	26	437	423,5

KRATKA Z ŻALUZJĄ STANDARD

Dostępna w kolorach:



szary

Typ	Nr pozycji
RKŻ □200	007-0402
RKŻ □300	007-0403
RKŻ □450	007-0404

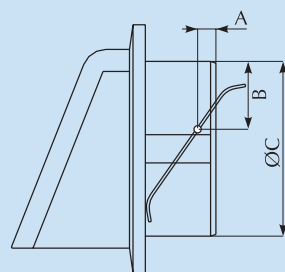
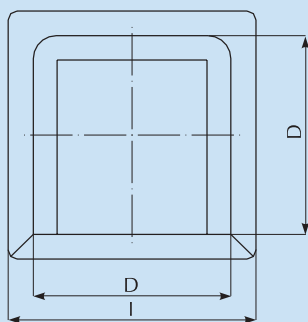
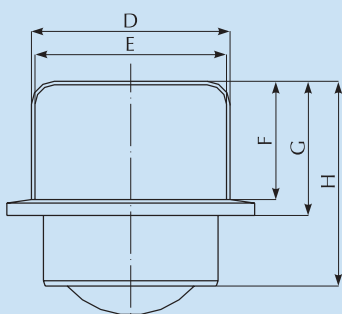
TYP: KRD Ø100



Typ	Nr pozycji
KRD Ø100	007-0201

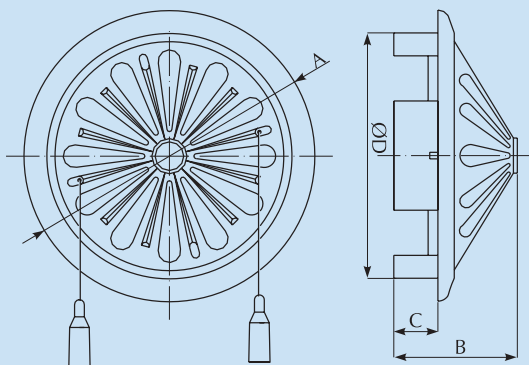
KRATKA Z DASZKIEM STANDARD

Dostępna w kolorach:



TYP	A	B	ØC	D	E	F	G	H	I
KRD Ø100	10	39	99	112	108	67	76	116	140

TYP: D/15 WR



TYP	A	B	C	ØD
D/15 WR	178	76	27	80-160

KRATKA REGULOWANA STANDARD

Dostępna w kolorach:

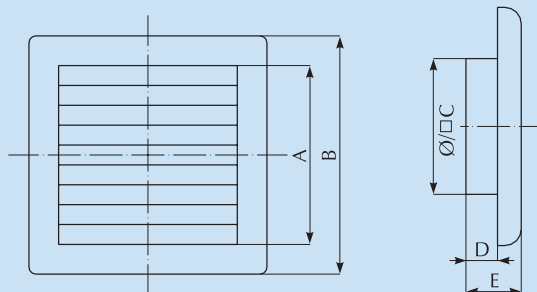


Typ	Nr pozycji
D/15 WR	007-0271

ZAKOŃCZENIA WENTYLACYJNE KRATKI WENTYLACYJNE



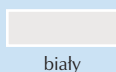
TYP: KMŻ Ø100, Ø125, □135



TYP	A	B	Ø/□C	D	E
KMŻ Ø100	130	173	99	23	40
KMŻ Ø125	130	173	124	23	40
KMŻ □135	130	173	133	15	32

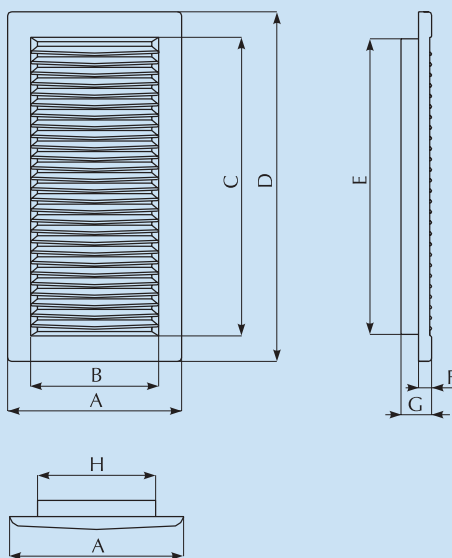
KRATKA Z ŻALUZJĄ LUX

Dostępna w kolorach:



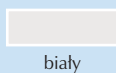
Typ	Nr pozycji
KMŻ Ø100	007-0179
KMŻ Ø125	007-0180
KMŻ □135	007-0409

TYP: DL/□90x240 RW



KRATKA PROSTOKĄTNA LUX

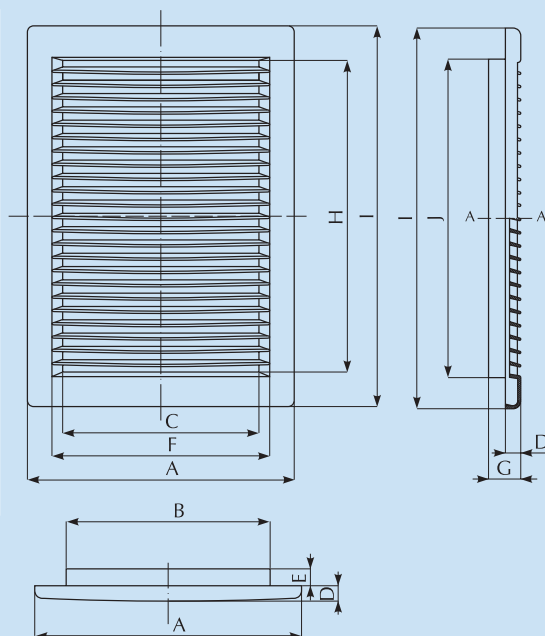
Dostępna w kolorach:



TYP	A	B	C	D	E	F	G	H
DL/□90x240 RW	140	103	240	280	237	10	25	95

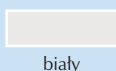
Typ	Nr pozycji
DL/□90x240 RW	007-0160

TYP: DL/□140x210 RW



KRATKA PROSTOKĄTNA LUX

Dostępna w kolorach:

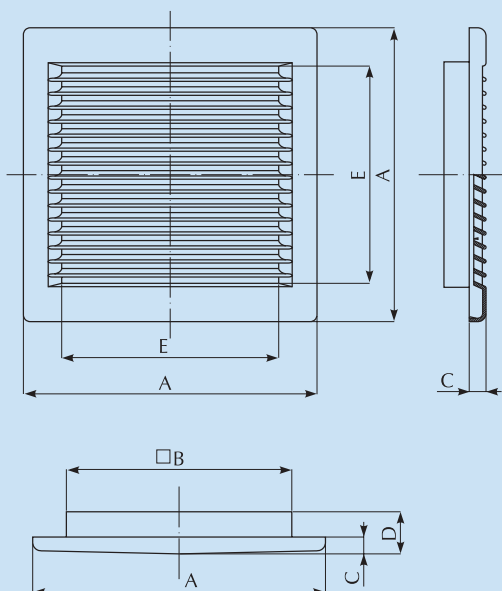


biały

TYP	A	B	C	D	E	F	G	H	I	J
DL/□140x210 RW	174	133	128	10	11	142	21	203	248	207

Typ	Nr pozycji
DL/□140x210 RW	007-0161

TYP: DL/□135 RW, DL/□165 RW



KRATKA KWADRATOWA LUX

Dostępna w kolorach:



biały

Typ	Nr pozycji
DL/□135 RW	007-0165
DL/□165 RW	007-0162

TYP	A	□B	C	D	E
DL/□135 RW	175	134	10	25	129
DL/□165 RW	204	165	10	27	160

ZAKOŃCZENIA WENTYLACYJNE KRATKI WENTYLACYJNE

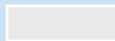


TYP: DL/Ø100 RW, DL/Ø125 RW, DL/Ø150 RW

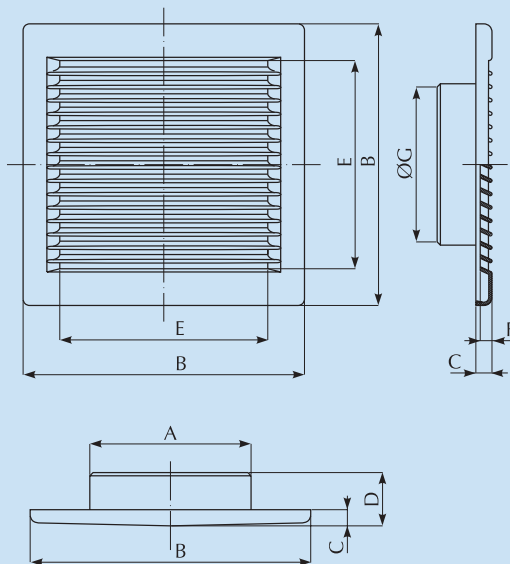


KRATKA KWADRATOWA LUX

Dostępna w kolorach:



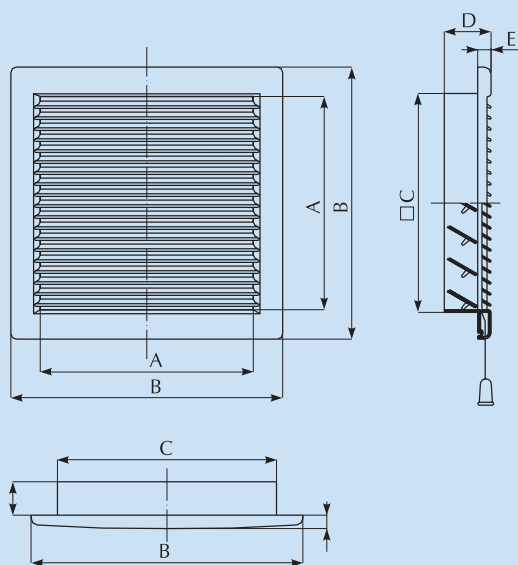
biały



Typ	Nr pozycji
DL/Ø100 RW	007-0163
DL/Ø125 RW	007-0166
DL/Ø150 RW	007-0164

TYP	A	B	C	D	E	F	ØG
DL/Ø100 RW	100	175	10	33	129	7	96
DL/Ø125 RW	125	175	10	33	129	7	125
DL/Ø150 RW	150	204	10	35	160	7	148

TYP: DL/□135 Ż, DL/□165 Ż



KRATKA Z ŻALUZJĄ LUX

Dostępna w kolorach:

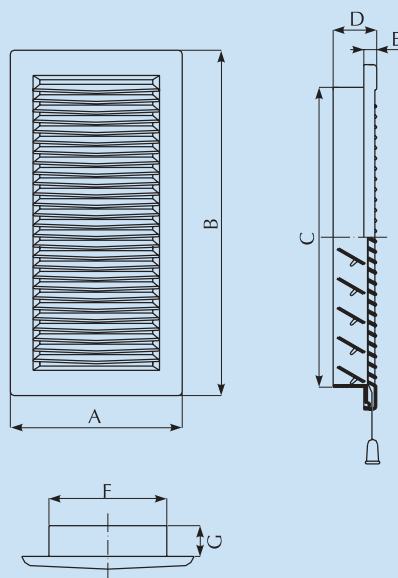


biały

TYP	A	B	C	D	E
DL/□135 Ż	129	175	134	35	10
DL/□165 Ż	160	204	164	35	10

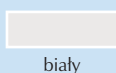
Typ	Nr pozycji
DL/□135 Ż	007-0434
DL/□165 Ż	007-0437

TYP: DL/□90x240 Ż



**KRATKA Z ŻALUZJĄ
LUX**

Dostępna w kolorach:

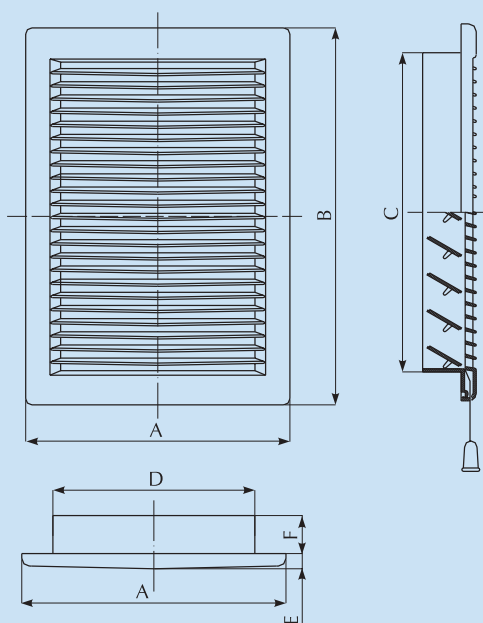


biały

Typ	Nr pozycji
DL/□90x240 Ż	007-0435

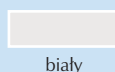
TYP	A	B	C	D	E	F	G
DL/□90x240 Ż	103	281	244	35	10	96	25

TYP: DL/□140x210 Ż



**KRATKA Z ŻALUZJĄ
LUX**

Dostępna w kolorach:



biały

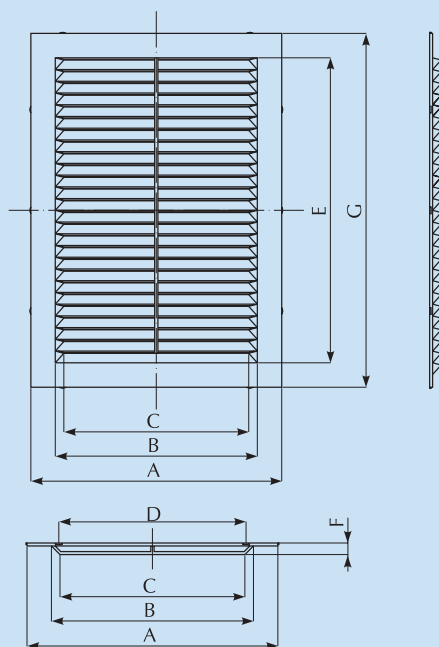
TYP	A	B	C	D	E	F
DL/□140x210 Ż	174	248	210	134	10	25

Typ	Nr pozycji
DL/□140x210 Ż	007-0436

ZAKOŃCZENIA WENTYLACYJNE KRATKI WENTYLACYJNE

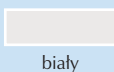


TYP: D/□170x240 W



KRATKA WENTYLACYJNA CLASSIC

Dostępna w kolorach:

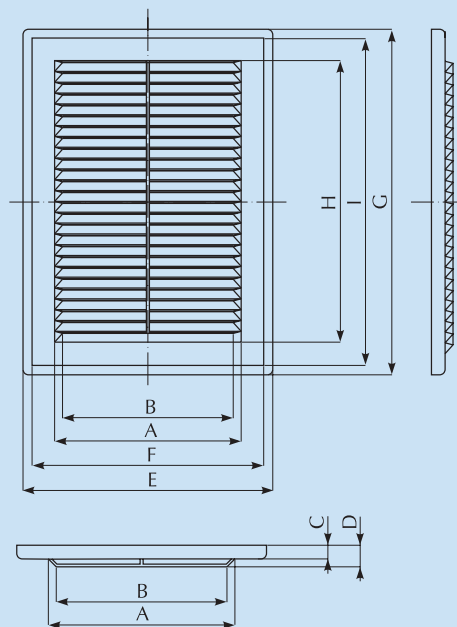


biały

Typ	Nr pozycji
D/□170x240 W	007-0171

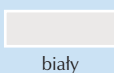
TYP	A	B	C	D	E	F	G
D/□170x240 W	170	137	125	127	206	8	239

TYP: D/□180x250 RW



KRATKA Z RAMKĄ CLASSIC

Dostępna w kolorach:

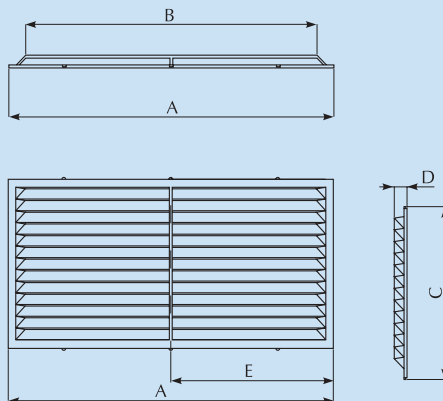
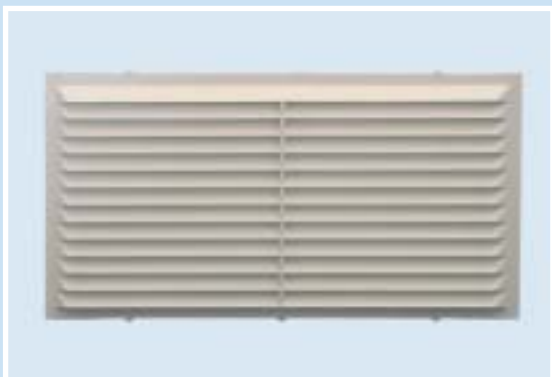


biały

Typ	Nr pozycji
D/□180x250 RW	007-0172

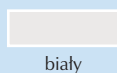
TYP	A	B	C	D	E	F	G	H	I
D/□180x250 RW	137	125	10	16	183	170	253	206	239

TYP: D/□220x120 W



KRATKA WENTYLACYJNA CLASSIC

Dostępna w kolorach:



biały

Typ	Nr pozycji
D/□220x120 W	007-0173

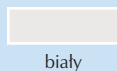
TYP	A	B	C	D	E
D/□220x120 W	217	194	115	8	108

TYP: D/□430x110 RW



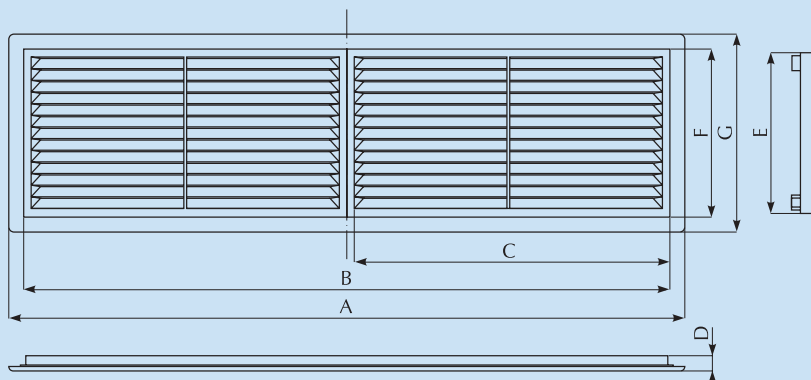
KRATKA Z RAMKĄ CLASSIC

Dostępna w kolorach:



biały

Typ	Nr pozycji
D/□430x110 RW	007-0174

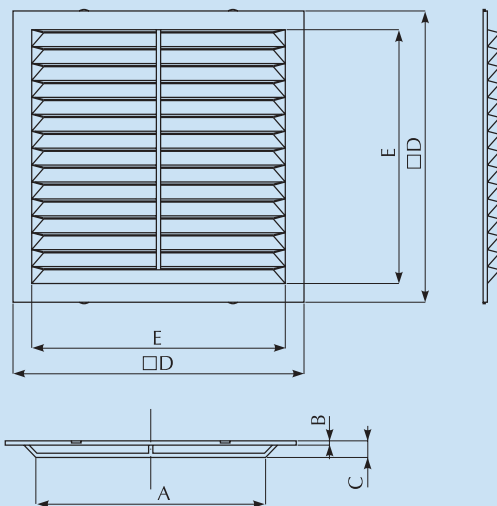


TYP	A	B	C	D	E	F	G
D/□430x110 RW	453	433	212	10	108	113	133

ZAKOŃCZENIA WENTYLACYJNE KRATKI WENTYLACYJNE

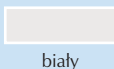


TYP: D/□140 W, D/□195 W, D/□235 W



KRATKA WENTYLACYJNA CLASSIC

Dostępna w kolorach:

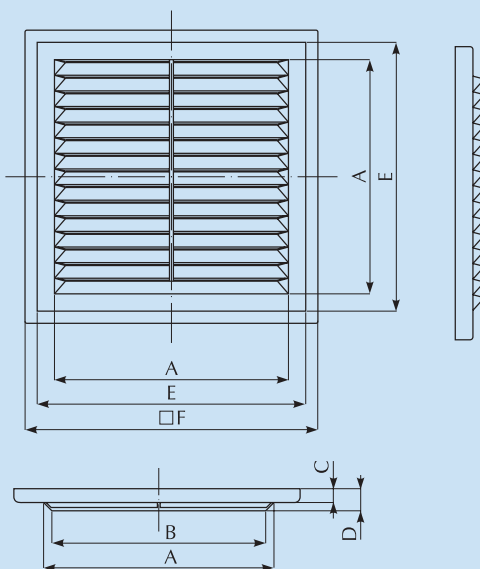


biały

Typ	Nr pozycji
D/□140 W	007-0169
D/□195 W	007-0175
D/□235 W	007-0177

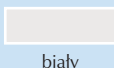
TYP	A	B	C	□D	E
D/□140 W	108	2	8	137	119
D/□195 W	155	2	8	194	167
D/□235 W	190	2	9	234	204

TYP: D/□150 RW, D/□210 RW, D/□250 RW



KRATKA Z RAMKĄ CLASSIC

Dostępna w kolorach:

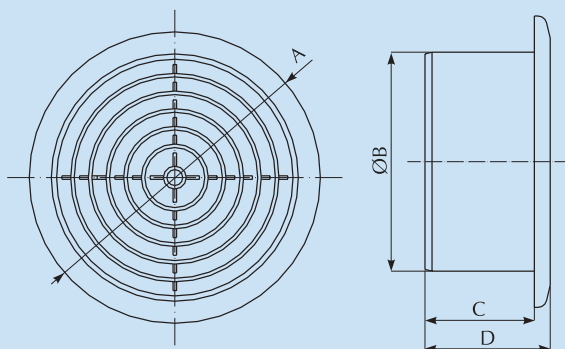


biały

Typ	Nr pozycji
D/□150 RW	007-0170
D/□210 RW	007-0176
D/□250 RW	007-0178

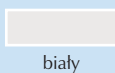
TYP	A	B	C	D	E	□F
D/□150 RW	119	108	9	15	137	149
D/□210 RW	167	155	10	16	194	208
D/□250 RW	204	190	10	17	234	249

TYP: KOS Ø100, Ø125, Ø150



KRATKA SUFITOWA

Dostępna w kolorach:

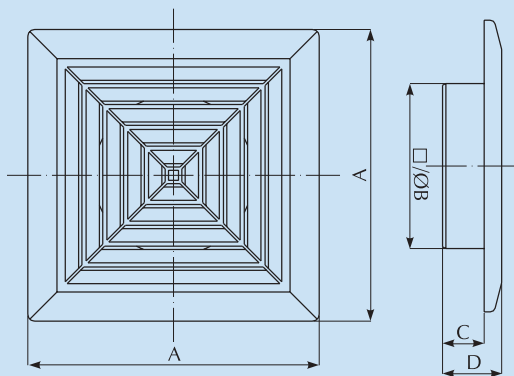


biały

TYP	A	ØB	C	D
KOS Ø100	144	99	58	68
KOS Ø125	165	124	62	71
KOS Ø150	188	149	65	74

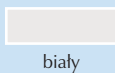
Typ	Nr pozycji
KOS Ø100	007-0426
KOS Ø125	007-0427
KOS Ø150	007-0428

TYP: KKS Ø100, Ø125, □135, Ø150, □165



KRATKA SUFITOWA

Dostępna w kolorach:



biały

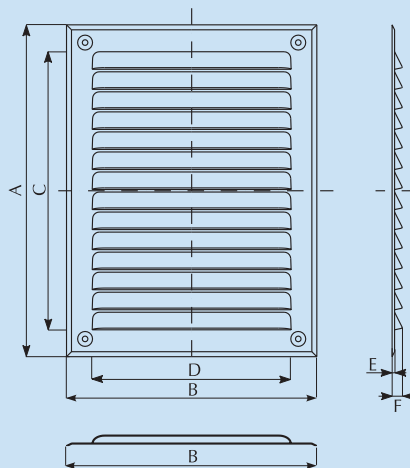
Typ	Nr pozycji
KKS Ø100	007-0429
KKS Ø125	007-0430
KKS □135	007-0431
KKS Ø150	007-0432
KKS □165	007-0433

TYP	A	□/ØB	C	D
KKS Ø100	175	100	25	35
KKS Ø125	175	124	25	35
KKS □135	175	135	25	37
KKS Ø150	203	150	25	37
KKS □165	203	165	25	37

ZAKOŃCZENIA WENTYLACYJNE KRATKI WENTYLACYJNE

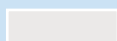


TYP: D/AKP □150x200, □175x250



KRATKA ALUMINIOWA PROSTOKĄTNA

Dostępna w kolorach:



biały



antyk złoto

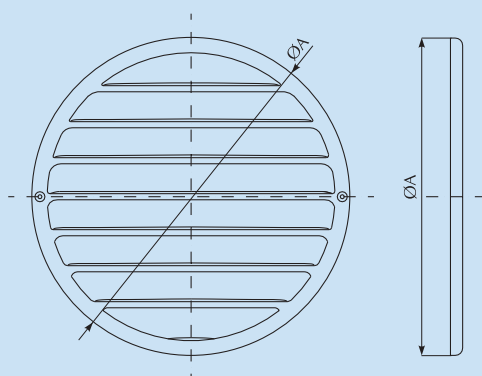


antyk srebro

Typ	Nr pozycji
D/AKP □150x200 Biel	007-0196
D/AKP □175x250 Biel	007-0440
D/AKP □150x200 A-Z	007-0539
D/AKP □175x250 A-Z	007-0540
D/AKP □150x200 A-S	007-0541
D/AKP □175x250 A-S	007-0542

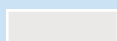
TYP	A	B	C	D	E	F
D/AKP □150x200	200	151	167	120	2	6
D/AKP □175x250	250	175	218	144	2	6

TYP: D/AKO Ø130



KRATKA ALUMINIOWA OKRĄGŁA

Dostępna w kolorach:



biały



antyk złoto

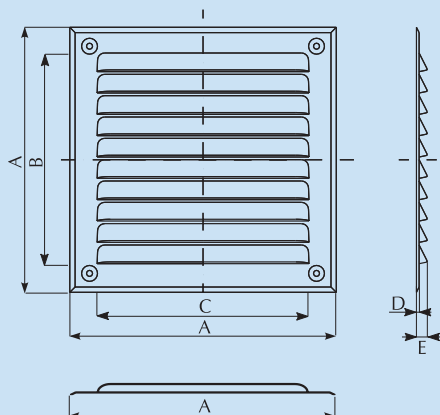


antyk srebro

TYP	ØA
D/AKO Ø130	130

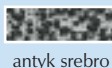
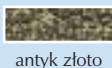
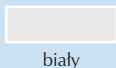
Typ	Nr pozycji
D/AKO Ø130 Biel	007-0197
D/AKO Ø130 A-Z	007-0548
D/AKO Ø130 A-S	007-0547

TYP: D/AKK □150, □175, □200



KRATKA ALUMINIOWA KWADRATOWA

Dostępna w kolorach:



TYP	A	B	C	D	E
D/AKK □150	151	127	139	2	6
D/AKK □175	175	143	144	2	6
D/AKK □200	200	168	169	2	6

Typ	Nr pozycji
D/AKK □150 Biel	007-0193
D/AKK □175 Biel	007-0441
D/AKK □200 Biel	007-0194
D/AKK □150 A-Z	007-0543
D/AKK □175 A-Z	007-0544
D/AKK □200 A-Z	007-0580
D/AKK □150 A-S	007-0545
D/AKK □175 A-S	007-0546
D/AKK □200 A-S	007-0579

ZAKOŃCZENIA WENTYLACYJNE ANEMOSTATY

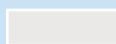


TYP: AN Ø100, AN Ø125, AN Ø150

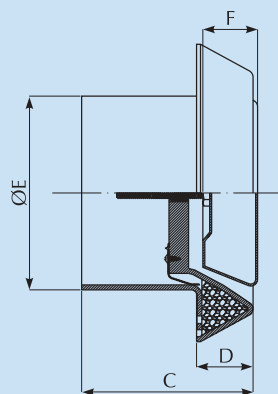
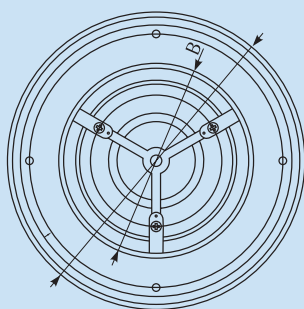
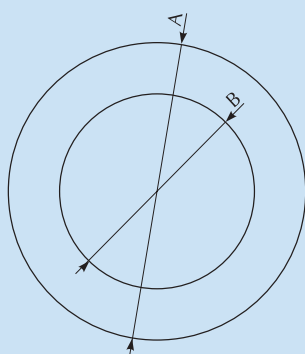


ANEMOSTAT Z TWORZYWA ABS

Dostępny w kolorach:



biały



TYP	A	B	C	D	ØE	F
AN Ø100	152	100	78	20	99	23
AN Ø125	163	119	82	20	124	23
AN Ø150	193	134	83	20	150	26

Typ	Nr pozycji
AN Ø100	007-0198
AN Ø125	007-0199
AN Ø150	007-0200

TYP: ANM Ø80, ANM Ø100, ANM Ø125, ANM Ø150,
ANM Ø160, ANM Ø200

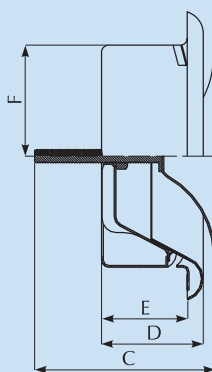
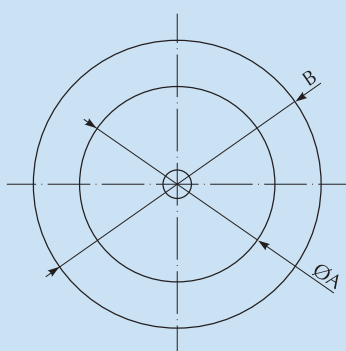


ANEMOSTAT Z METALU

Dostępny w kolorach:



biały



TYP	ØA	B	C	D	E	F
ANM Ø80	78	116	69	57	49	37
ANM Ø100	94	138	75	57	49	50
ANM Ø125	110	162	86	57	49	62
ANM Ø150	141	192	94	57	49	72
ANM Ø160	150	210	102	57	49	80
ANM Ø200	178	252	106	57	50	100

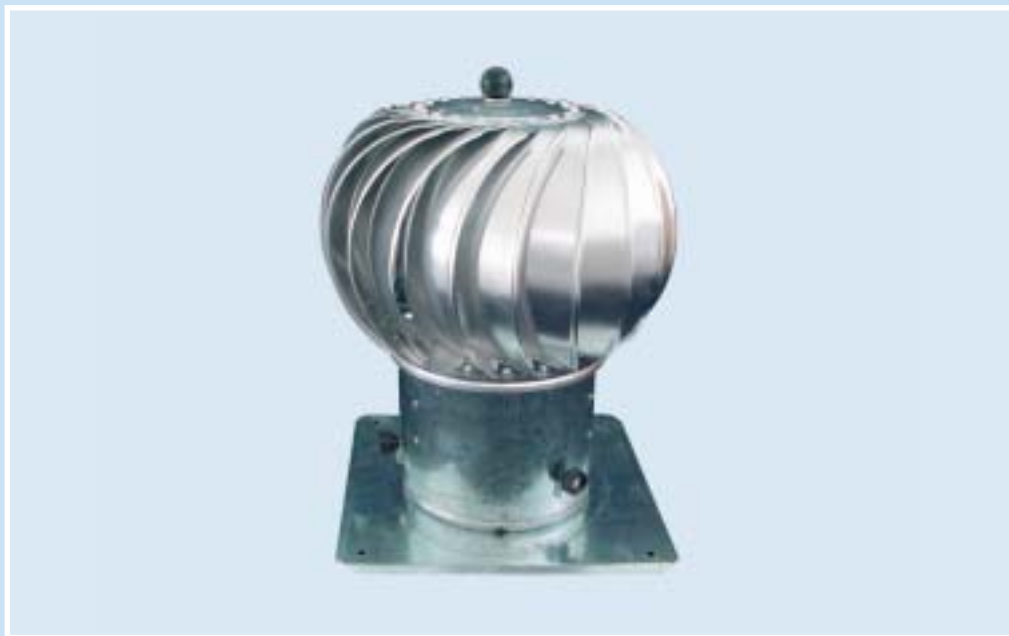
Typ	Nr pozycji
ANM Ø80	007-0549
ANM Ø100	007-0202
ANM Ø125	007-0203

Typ	Nr pozycji
ANM Ø150	007-0550
ANM Ø160	007-0287
ANM Ø200	007-0288

ZAKOŃCZENIA WENTYLACYJNE WYWIETRZNIKI



TYP: TRN 150, TRN 200

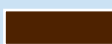


NASADA KOMINOWA OBROTOWA

Dostępna w kolorach:

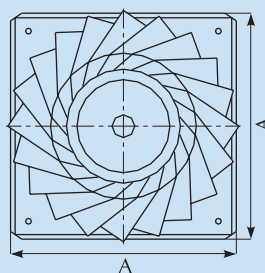
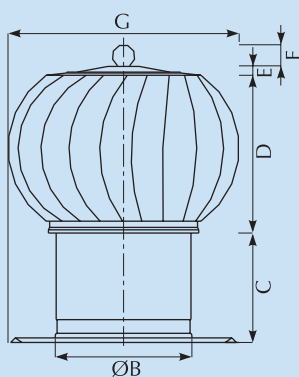


srebrny



brązowy

Typ	Nr pozycji
TRN 150	007-0148
TRN 150/B	007-0149
TRN 200	007-0417
TRN 200/B	007-0418



TYP	A	ØB	C	D	E	F	G
TRN 150/ TRN 150/B	248	150	120	173	10	23	254
TRN 200/ TRN 200/B	349	196	126	220	10	23	314

TYP: TWIST Ø160, TWIST Ø200

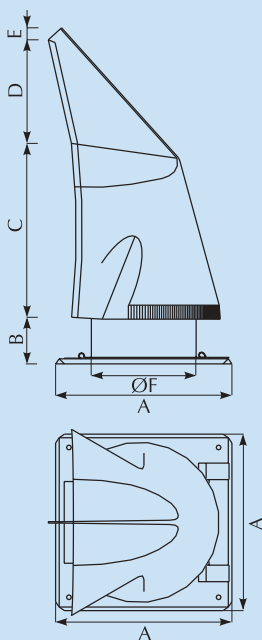


NASADA KOMINOWA OBROTOWA

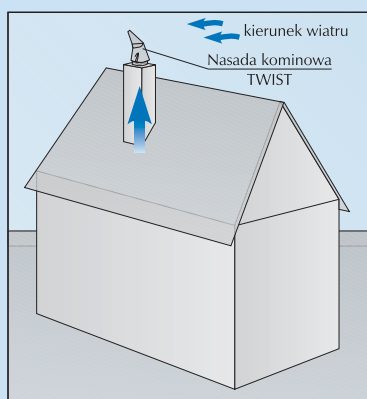
Dostępna w kolorach:



srebrny



Typ	Nr pozycji
TWIST Ø160	007-0419
TWIST Ø200	007-0420

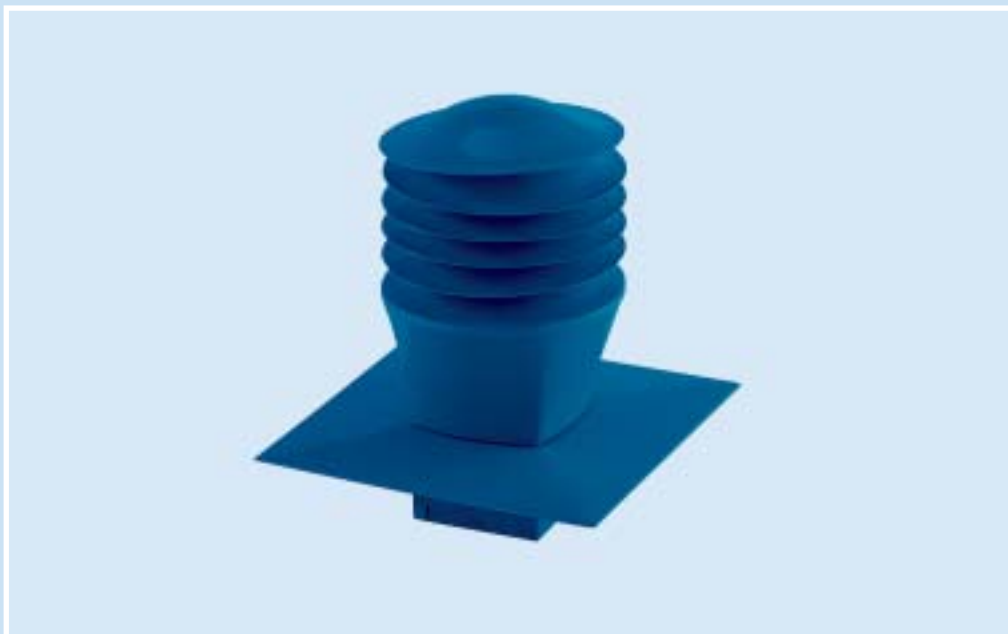


TYP	A	B	C	D	E	ØF
TWIST Ø160	245	63	245	144	17	146
TWIST Ø200	255	65	245	144	17	196

ZAKOŃCZENIA WENTYLACYJNE WYWIETRZNIKI



TYP: WWK □140



WYWIETRZNIK KWADRATOWY

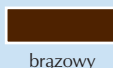
Dostępny w kolorach:



niebieski

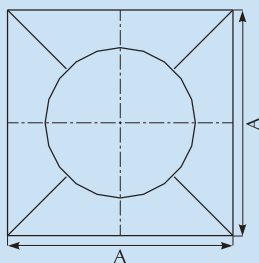
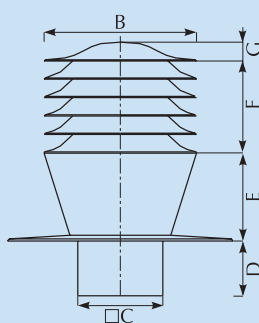


czerwony



brązowy

Typ	Nr pozycji
WWK □140 – niebieski	007-0143
WWK □140 – czerwony	007-0552
WWK □140 – brązowy	007-0551



TYP	A	B	□C	D	E	F	G
WWK □140	371	251	140	90	136	150	31

TYP: WWO Ø150

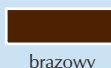
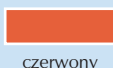
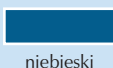
TYP: WWO/Ł Ø150



WYWIETRZNIK OKRĄGŁY

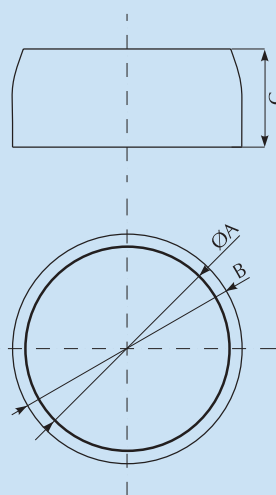
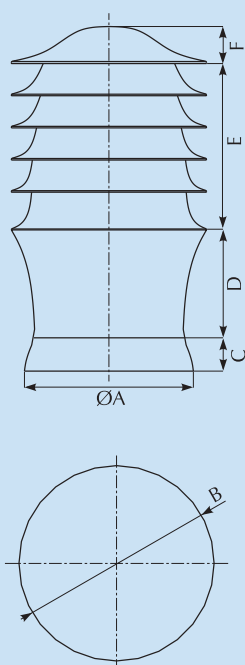
ŁĄCZNIK WYWIETRZNIKA

Dostępne w kolorach:



Typ	Nr pozycji
WWO Ø150 – niebieski	007-0142
WWO Ø150 – czerwony	007-0554
WWO Ø150 – brązowy	007-0553

Typ	Nr pozycji
WWO/Ł Ø150 – niebieski	007-0345
WWO/Ł Ø150 – czerwony	007-0556
WWO/Ł Ø150 – brązowy	007-0555



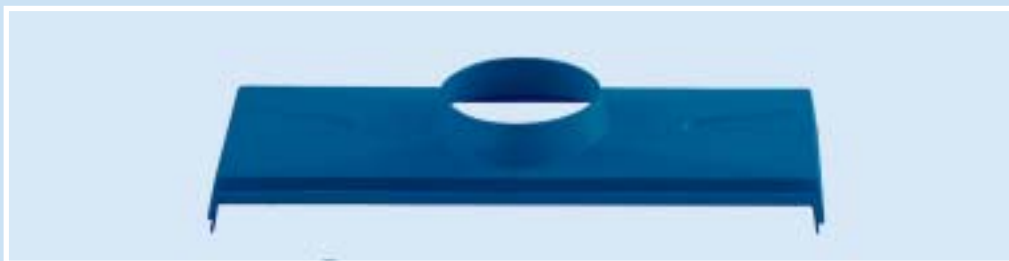
TYP	ØA	B	C
WWO/Ł Ø150	148	164	70

TYP	ØA	B	C	D	E	F
WWO Ø150	162	191	33	106	152	40

ZAKOŃCZENIA WENTYLACYJNE WYWIETRZNIKI



TYP: WWS Ø150/1



PODSTAWA POJEDYNCZA

Dostępna w kolorach:



niebieski

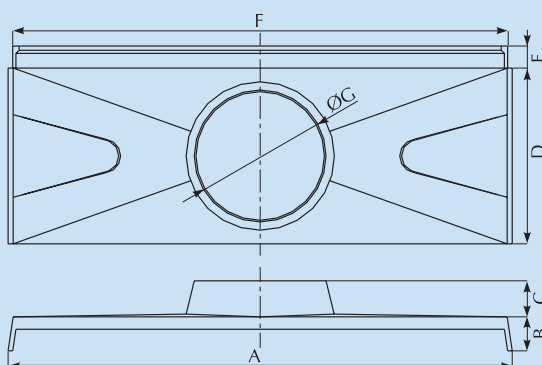


czerwony



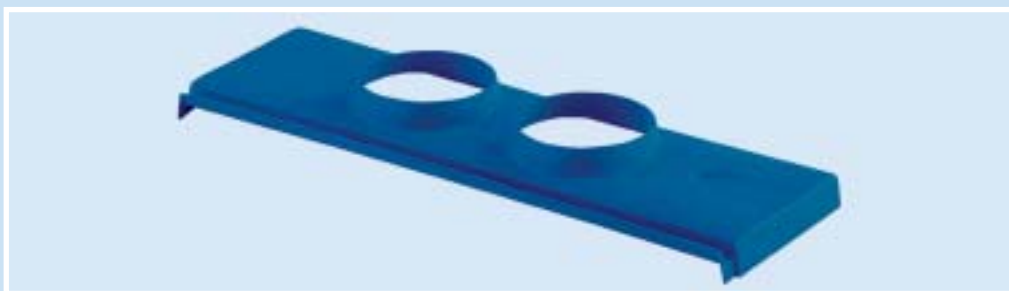
brązowy

Typ	Nr pozycji
WWS Ø150/1 – niebieski	007-0144
WWS Ø150/1 – czerwony	007-0558
WWS Ø150/1 – brązowy	007-0557



TYP	A	B	C	D	E	F	ØG
WWS Ø150/1	549	37	39	191	24	540	140

TYP: WWS Ø150/2



PODSTAWA PODWÓJNA

Dostępna w kolorach:



niebieski

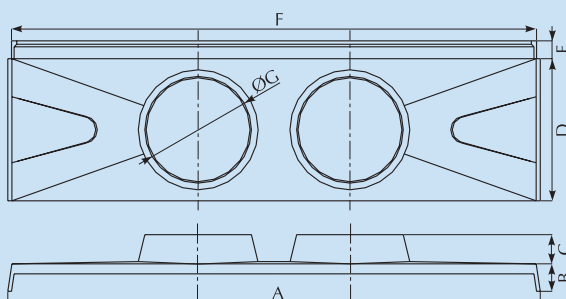


czerwony



brązowy

Typ	Nr pozycji
WWS Ø150/2 – niebieski	007-0145
WWS Ø150/2 – czerwony	007-0560
WWS Ø150/2 – brązowy	007-0559



TYP	A	B	C	D	E	F	ØG
WWS Ø150/2	717	37	39	191	24	707	140

TYP: WWS/1, WWS/2



ZAKOŃCZENIE KOMINOWE

Dostępne w kolorach:



niebieski

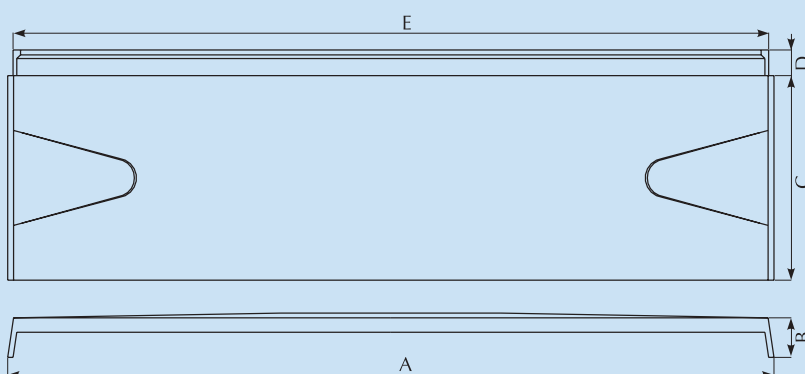


czerwony



brązowy

Typ	Nr pozycji
WWS/1 – niebieski	007-0146
WWS/1 – czerwony	007-0562
WWS/1 – brązowy	007-0561
WWS/2 – niebieski	007-0147
WWS/2 – czerwony	007-0564
WWS/2 – brązowy	007-0563



TYP	A	B	C	D	E
WWS/1	549	37	178	24	540
WWS/2	717	37	178	24	707



DOSPEL

Lider Wentylacji

SYSTEMATYKA PRODUKTOWA



WENTYLATORY DOMOWE

ŚCIENNE

- Styl
- Polo
- Euro
- Fala kolor
- Fala water

SUFITOWE

- NV

KANAŁOWE

- Polo
- Euro
- Turbo

TERMOWENTYLATOR

- EB 2000

CENTRALE Z ODZYSKIEM CIEPŁA

- Economic

KOMINKOWE

- KOM
- KOM/F
- WNP



WENTYLATORY PRZEMYSŁOWE

ŚCIENNE

- WOS
- WOKS
- WB-S
- NV, Vena
- EF

KANAŁOWE

- Euro O
- WK
- WB

DACHOWE

- Euro OD
- WD
- WDD
- Tornado

AKCESORIA

- Regulatory



INSTALACJE WENTYLACYJNE

- Dospel System
- Fleks
- Termofleks
- Alufleks
- Łączniki metalowe



ZAKOŃCZENIA WENTYLACYJNE

KRATKI WENTYLACYJNE

- Standard
- Lux
- Classic
- Metalowe

WYWIETRZNIKI

- TRN
- Twist
- WW

ANEMOSTATY

- Z tworzywa ABS
- Metalowe



KLIMATYZACJA

- Split
- Multisplit



Szczegółowych informacji dotyczących produktów oferowanych przez firmę Dospel udziela dział techniczny, e-mail: techniczny@dospel.com

DOSPEL nie ponosi odpowiedzialności wynikającej z możliwych błędów drukarskich, które mogą się pojawić w niniejszych materiałach.

DOSPEL zastrzega sobie prawo do wprowadzenia zmian uznanych przezeń za przydatne w odniesieniu do produkowanych wyrobów, wynikających z postępu technicznego.



DOSPEL
Lider Wentylacji

DOSPEL Sp. z o.o.
42-200 Częstochowa, ul. Leśna 156
tel./fax +48 34 365 98 43
dospel@dospel.com
www.dospel.com